

Ventilatore Portatile

ESF

Il ventilatore è stato progettato per la ventilazione domestica ed industriale con la possibilità di spostare facilmente il ventilatore, di sospenderlo a parete, di inclinare il getto d'aria e di regolarne l'intensità attraverso la variazione a tre velocità della girante.

Silenzioso, maneggevole e solido si presta a tutti gli impieghi di aerazione, asciugatura e ventilazione agricola.



Via Torino 272, 10040 Leini (TO) Italy

Tel.: (+39) 011.998.07.77

Fax: (+39) 011.997.35.35

<http://www.fratellirosati.it>

E-mail: info@fratellirosati.it

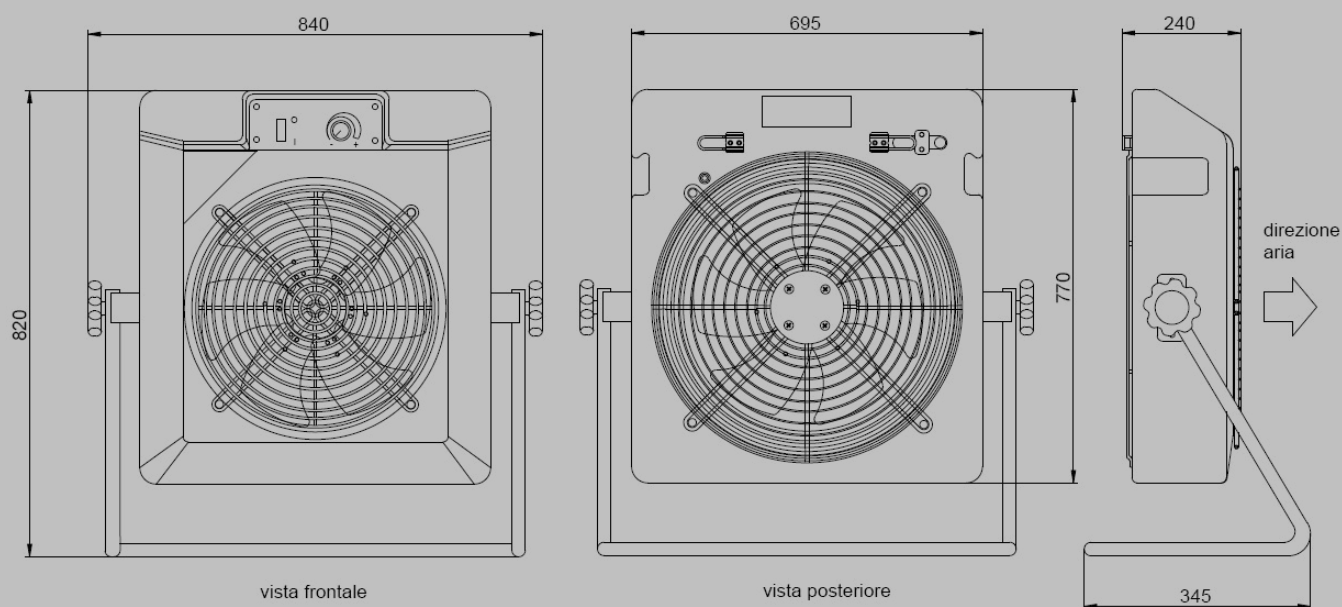


CARATTERISTICHE TECNICHE

- Contenitore basculante lavabile in polietilene
- Motore monofase 230V 50Hz IP55 cl.F a tre velocità
- Commutatore manuale di velocità
- Ventola a 5 pale in nylon Ø500 mm.
- Cavo di alimentazione lungo 2.9 mt. di serie
- Costruzione conforme alle norme CE

Ventilatore Portatile

ESF



Tutte le misure sono espresse in millimetri

Codice articolo: ESF050L00	
Velocità massima	1300 rpm
Portata aria	5500 m ³ /h
Alimentazione	230 V 50 Hz
Potenza assorbita	400 W
Potenza motore	200 W
Corrente assorbita	1,9 A
LpA	59 dB(A) @ 3mt
Peso	20 Kg

Dati riferiti alla velocità massima